

AUTOREN



**DR.-ING. HANS-WILLI RAEDT**  
ist Vice President Advanced Engineering der Hirschvogel Automotive Group in Denklingen.



**DIPL.-ING. FRANK WILKE**  
ist Vice President Technische Kundenberatung bei den Deutschen Edelstahlwerken GmbH in Siegen.



**DIPL.-ING. DIPL.-WIRT.-ING. CHRISTIAN-SIMON ERNST**  
ist Projektleiter am Institut für Kraftfahrzeuge (ika) der RWTH Aachen University.

**LEICHTBAU IM AUTOMOBIL – BEITRAG DER MASSIVUMFORMUNG**

Es gibt zahlreiche Entwicklungen der Stahlindustrie bei Werkstoffen für Drähte, Stangen und Knüppel [1] sowie von massivumformenden Betrieben, um die Kunden bei ihren Leichtbaumühnungen zu unterstützen [2]. Jede einzelne Entwicklung ist aber nur eine punktuelle Lösung und lässt sich oft nicht auf andere Anwendungsfelder übertragen, da sie meist nur für die speziellen Anforderungen in einem Fahrzeug entwickelt wurde.

Eine Umfeldanalyse des Themenkomplexes „Leichtbau im Automobil“ zeigt die wichtigsten bisherigen Projekte auf, **1**. Dabei wird deutlich, dass die Aktivitäten unterschiedliche Initiatoren haben (Stahlindustrie, einzelne Stahlhersteller oder Zulieferer, OEM). Die meisten Projekte beschäftigen sich aber ausschließlich mit der Karosserie beziehungsweise mit blechbasierten Leichtbaulösungen; dies spiegelt sich auch so in der Wahrnehmung des Leichtbaus in der Branche [3] wider. Leichtbaupotenziale im Antriebsstrang und Fahrwerk stehen nur selten im Fokus, und wenn, dann mit

einem Lösungsansatz auf Systemebene, wie etwa Downsizing. Auf dem Werkstoff und der Massivumformung basierende Leichtbaupotenziale hat bisher keines der aufgezeigten Gemeinschaftsprojekte untersucht. Die Stahlhersteller und die Massivumformer stellen sich deshalb dem Anspruch, konstruktive sowie werkstoff- und fertigungstechnische Lösungen aufzuzeigen, die bezüglich Leichtbau-, Kosten- und Umsetzungspotenzial bilanzierbar sind.

**INHALTE UND VORGEHENSWEISE DER LEICHTBAUPOTENZIAL-STUDIE**

15 Unternehmen der Branche Massivumformung und neun Stahlhersteller haben sich in der „Initiative Massiver Leichtbau“ zusammengefunden [4], unter dem Dach des Industrieverbands Massivumformung e.V. (IMU) [5] und des Stahlinstituts VDEh [6]. Ohne Inanspruchnahme öffentlicher Mittel stellen die Unternehmen eine multilaterale Finanzierung zur Verfügung, mit der der erste Arbeitsschritt der Initiative, eine Leichtbaupotenzialstudie, bestritten wird. Diese wird von der Forschungsgesellschaft Kraftfahrwesen mbH Aachen (fka)

# INITIATIVE MASSIVER LEICHTBAU LEICHTBAUPOTENZIALE DURCH MASSIVUMFORMUNG

Mit den Verfahren der Massivumformung (Schmieden, Warm- und Kaltumformung) werden zahlreiche wichtige Bauteile in der Automobiltechnik hergestellt. Bei der Auftragsvergabe ist oft der niedrigste Preis das entscheidende Kriterium. Innovationen werden entweder nicht abgefragt oder zum Zeitpunkt der Anfrage ist die Bauteil- und Systementwicklung schon zu weit fortgeschritten, um Vorschläge zum Leichtbau einzubringen. Die Initiative Massiver Leichtbau will die Fachwelt dafür sensibilisieren, welche Beiträge die Massivumformung zum automobilen Megatrend „Leichtbau“ leistet.

durchgeführt. Es handelt sich um das bisher mit Abstand größte vorwettbewerbliche Gemeinschaftsprojekt dieser beiden Branchen.

Zuerst wurde ein neuwertiges Fahrzeug als Referenz beschafft – ein Mittelklasse-Kombi mit Dieselmotor, Doppelkupplungsgetriebe und Allradantrieb und von der fka systematisch zerlegt. Gewicht, Maße und Werkstoffe der Bauteile wurden in einer Datenbank mitsamt Fotos und Abbildungen dokumentiert. In mehreren Workshops erarbeiteten Experten der beteiligten Unternehmen gemeinsam Leichtbauvorschläge. Anschließend wurden alle Vorschläge bezüglich ihres Leichtbaupotenzials, der Kosten und des Umsetzungsaufwands klassifiziert und in die Datenbank aufgenommen. Somit sind bilanzierende Ergebnisse in mehreren Dimensionen in der Datenbank auswertbar. Einen Überblick über die Vorgehensweise gibt ②.

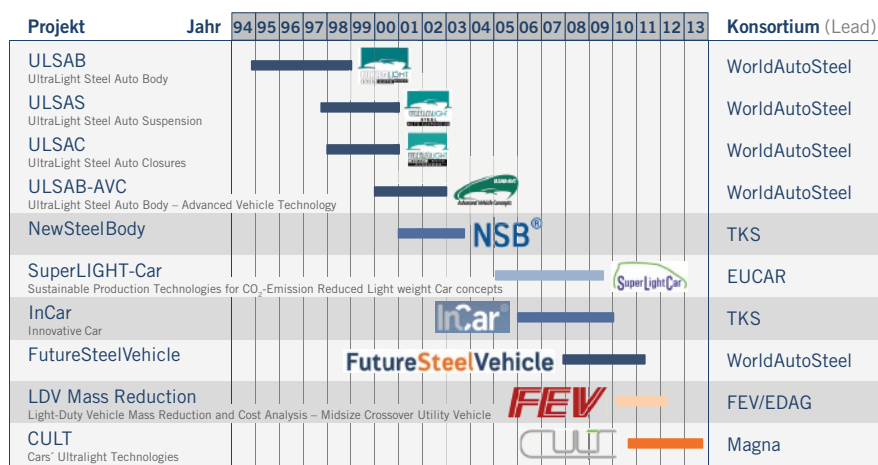
## GESAMT-LEICHTBAUPOTENZIAL AM REFERENZFAHRZEUG

Die Gesamtergebnisse der Leichtbaupotenzial-Studie zeigt ③. Gewichtseinsparungen durch Massivumformung sind

vor allem bei Bauteilen des Antriebsstrangs (Einspritzung, Motor, Getriebe, Verteilergetriebe, Antriebswellen) und des Fahrwerks möglich. Aber auch in der Karosserie sind einige Potenziale zu erschließen, überwiegend bei den Verbindungselementen.

Analysiert wurden allerdings nur Fahrzeugteile mit einem Gesamtgewicht von 838 kg, das sind etwa 48 % des

Referenzfahrzeugs. Denn etliche gewichtstreibende Fahrzeugkomponenten wie etwa Motorblock, Zylinderkopf, Gehäuse von Getriebe und Verteilergetriebe und großflächige, aus Blech gebaute Fahrwerkbasisbauteile sind mit Massivumformung nicht wirtschaftlich darstellbar. Sie wurden deshalb keiner Leichtbaupotenzial-Identifikation unterzogen.



① Übersicht über große Projekte zum Leichtbau im automobilen Umfeld (Quellen: Leichtbaupotenzial-Studie der Initiative Massiver Leichtbau, fka)

Insgesamt wurde im Zuge der Studie ein Leichtbaupotenzial von 42 kg identifiziert. Bei den erfolgreich optimierten Bauteilen konnten die Leichtbauiden das Gewicht um durchschnittlich 10 % senken.

Die Klassifizierung der Ideen nach Kosten- und Umsetzungsaufwand zeigt 4. Einige Leichtbaumaßnahmen werden von den Experten so eingeschätzt, dass sie sowohl das Gewicht reduzieren als auch zu einer Kostensenkung führen könnten (Quick-Wins). Andere Ideen vermindern das Gewicht ebenfalls, erfordern aber einen gewissen Mehraufwand auf Kosten- oder Entwicklungsseite.

Insgesamt sind bei der Studie 399 Leichtbauiden am Referenzfahrzeug generiert worden – sowohl werkstoffliche, konstruktive wie auch Konzeptideen. Hier wird davon eine kleine Auswahl dargestellt. Um die Leistungsfähigkeit der Branche aufzuzeigen, werden ergänzend weitere Leichtbaulösungen präsentiert, die nicht spezifisch für das Referenzfahrzeug entwickelt wurden, sondern anderweitig Anwendung finden.

Die dargestellten Leichtbaupotenziale haben nicht den Anspruch, fertig entwickelte Lösungen zu sein. So können einigen Vorschlägen systemtechnische Anforderungen entgegenstehen, die den Projektteilnehmern nicht bekannt sind. Allen Vorschlägen ist aber gemein, dass sie nicht als Kritik an den Leistungen der Techniker zu verstehen sind, die das Referenzfahrzeug entwickelt haben. Sie sollen vielmehr an diesem gewählten Beispiel konstruktive sowie werkstoff- und fertigungstechnische Möglichkeiten für den Leichtbau aufzeigen, Denkansätze geben und konventionelle Vorgehensweisen hinterfragen. Die im Folgenden genannten Leichtbaupotenziale in Prozent werden auf das optimierte Gewicht bezogen (sprich: das Serienbauteil ist x % schwerer als das optimierte Bauteil).

**LEICHTBAUPOTENZIALE BEIM WERKSTOFF**

Im Bereich der Stahlwerkstoffe für Schmiedeteile gibt es viele neue Entwicklungen. So sind jetzt zum Beispiel bainitische Güten auf dem Markt, die ähnlich kostengünstig verarbeitet werden können wie AFP-Stähle – das heißt ohne zusätzliche Vergütungsbehandlung –, die aber mechanische Kennwerte wie Vergütungsstähle erreichen, 5 [1, 7]. Der Einsatz dieser Stähle ermöglicht Leicht-

**1. Bestimmung des Fahrzeug-Gesamtwegts**

Referenzfahrzeug:  
125 kW / 170 PS  
2,0-l-Turbo-DI-Dieselmotor  
Doppelkupplungsgetriebe, Allradantrieb  
Gesamtmasse: 1740 kg

**5. Gewichtsbalanzierung Baugruppen**

**2. Zerlegung des Gesamtfahrzeugs**

**6. Fotodokumentation**

Zahnrad Parksperre  
(22108020001)

- Normansichten
- Detailsichten
- Ggf. Einbaulagen
- Digitale Entfernung der Herstellerlogos

**3. Listen und Benennung aller Einzelteile**

**7. Datenbank-Implementierung mit Vorschlägen zum Leichtbaupotenzial**

**4. Einzelteilanalyse**

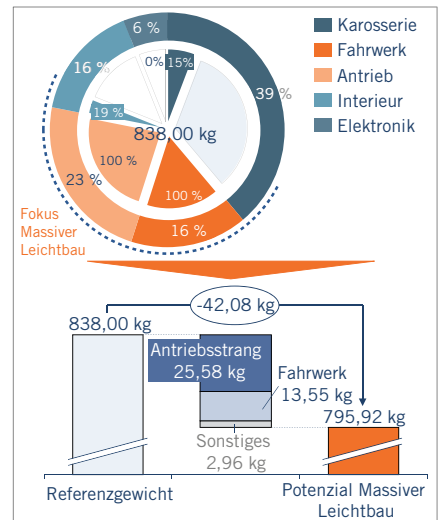
Materialcode	Bezeichnung	Gewicht [kg]	St	Al	Ma	Stahlwerkstoff
2220200002	Radnabenbolzen (Tg. 3, 5, 6, 7, 8, 9, 10, 11, 12, 13, 14, 15, 16, 17, 18, 19, 20, 21, 22, 23, 24, 25, 26, 27, 28, 29, 30, 31, 32, 33, 34, 35, 36, 37, 38, 39, 40, 41, 42, 43, 44, 45, 46, 47, 48, 49, 50, 51, 52, 53, 54, 55, 56, 57, 58, 59, 60, 61, 62, 63, 64, 65, 66, 67, 68, 69, 70, 71, 72, 73, 74, 75, 76, 77, 78, 79, 80, 81, 82, 83, 84, 85, 86, 87, 88, 89, 90, 91, 92, 93, 94, 95, 96, 97, 98, 99, 100)	0.0376	16	36	483	Stahl
2220200003	Radnabenbolzen (Tg. 1, 2, 3, 4, 5, 6, 7, 8, 9, 10, 11, 12, 13, 14, 15, 16, 17, 18, 19, 20, 21, 22, 23, 24, 25, 26, 27, 28, 29, 30, 31, 32, 33, 34, 35, 36, 37, 38, 39, 40, 41, 42, 43, 44, 45, 46, 47, 48, 49, 50, 51, 52, 53, 54, 55, 56, 57, 58, 59, 60, 61, 62, 63, 64, 65, 66, 67, 68, 69, 70, 71, 72, 73, 74, 75, 76, 77, 78, 79, 80, 81, 82, 83, 84, 85, 86, 87, 88, 89, 90, 91, 92, 93, 94, 95, 96, 97, 98, 99, 100)	0.0376	16	36	483	Stahl
2220200004	Radnabenbolzen (Tg. 1, 2, 3, 4, 5, 6, 7, 8, 9, 10, 11, 12, 13, 14, 15, 16, 17, 18, 19, 20, 21, 22, 23, 24, 25, 26, 27, 28, 29, 30, 31, 32, 33, 34, 35, 36, 37, 38, 39, 40, 41, 42, 43, 44, 45, 46, 47, 48, 49, 50, 51, 52, 53, 54, 55, 56, 57, 58, 59, 60, 61, 62, 63, 64, 65, 66, 67, 68, 69, 70, 71, 72, 73, 74, 75, 76, 77, 78, 79, 80, 81, 82, 83, 84, 85, 86, 87, 88, 89, 90, 91, 92, 93, 94, 95, 96, 97, 98, 99, 100)	0.0376	16	36	483	Stahl
2220200005	Radnabenbolzen (Tg. 1, 2, 3, 4, 5, 6, 7, 8, 9, 10, 11, 12, 13, 14, 15, 16, 17, 18, 19, 20, 21, 22, 23, 24, 25, 26, 27, 28, 29, 30, 31, 32, 33, 34, 35, 36, 37, 38, 39, 40, 41, 42, 43, 44, 45, 46, 47, 48, 49, 50, 51, 52, 53, 54, 55, 56, 57, 58, 59, 60, 61, 62, 63, 64, 65, 66, 67, 68, 69, 70, 71, 72, 73, 74, 75, 76, 77, 78, 79, 80, 81, 82, 83, 84, 85, 86, 87, 88, 89, 90, 91, 92, 93, 94, 95, 96, 97, 98, 99, 100)	0.0376	16	36	483	Stahl
2220200006	Radnabenbolzen (Tg. 1, 2, 3, 4, 5, 6, 7, 8, 9, 10, 11, 12, 13, 14, 15, 16, 17, 18, 19, 20, 21, 22, 23, 24, 25, 26, 27, 28, 29, 30, 31, 32, 33, 34, 35, 36, 37, 38, 39, 40, 41, 42, 43, 44, 45, 46, 47, 48, 49, 50, 51, 52, 53, 54, 55, 56, 57, 58, 59, 60, 61, 62, 63, 64, 65, 66, 67, 68, 69, 70, 71, 72, 73, 74, 75, 76, 77, 78, 79, 80, 81, 82, 83, 84, 85, 86, 87, 88, 89, 90, 91, 92, 93, 94, 95, 96, 97, 98, 99, 100)	0.0376	16	36	483	Stahl
2220200007	Radnabenbolzen (Tg. 1, 2, 3, 4, 5, 6, 7, 8, 9, 10, 11, 12, 13, 14, 15, 16, 17, 18, 19, 20, 21, 22, 23, 24, 25, 26, 27, 28, 29, 30, 31, 32, 33, 34, 35, 36, 37, 38, 39, 40, 41, 42, 43, 44, 45, 46, 47, 48, 49, 50, 51, 52, 53, 54, 55, 56, 57, 58, 59, 60, 61, 62, 63, 64, 65, 66, 67, 68, 69, 70, 71, 72, 73, 74, 75, 76, 77, 78, 79, 80, 81, 82, 83, 84, 85, 86, 87, 88, 89, 90, 91, 92, 93, 94, 95, 96, 97, 98, 99, 100)	0.0376	16	36	483	Stahl
2220200008	Radnabenbolzen (Tg. 1, 2, 3, 4, 5, 6, 7, 8, 9, 10, 11, 12, 13, 14, 15, 16, 17, 18, 19, 20, 21, 22, 23, 24, 25, 26, 27, 28, 29, 30, 31, 32, 33, 34, 35, 36, 37, 38, 39, 40, 41, 42, 43, 44, 45, 46, 47, 48, 49, 50, 51, 52, 53, 54, 55, 56, 57, 58, 59, 60, 61, 62, 63, 64, 65, 66, 67, 68, 69, 70, 71, 72, 73, 74, 75, 76, 77, 78, 79, 80, 81, 82, 83, 84, 85, 86, 87, 88, 89, 90, 91, 92, 93, 94, 95, 96, 97, 98, 99, 100)	0.0376	16	36	483	Stahl
2220200009	Radnabenbolzen (Tg. 1, 2, 3, 4, 5, 6, 7, 8, 9, 10, 11, 12, 13, 14, 15, 16, 17, 18, 19, 20, 21, 22, 23, 24, 25, 26, 27, 28, 29, 30, 31, 32, 33, 34, 35, 36, 37, 38, 39, 40, 41, 42, 43, 44, 45, 46, 47, 48, 49, 50, 51, 52, 53, 54, 55, 56, 57, 58, 59, 60, 61, 62, 63, 64, 65, 66, 67, 68, 69, 70, 71, 72, 73, 74, 75, 76, 77, 78, 79, 80, 81, 82, 83, 84, 85, 86, 87, 88, 89, 90, 91, 92, 93, 94, 95, 96, 97, 98, 99, 100)	0.0376	16	36	483	Stahl
2220200010	Radnabenbolzen (Tg. 1, 2, 3, 4, 5, 6, 7, 8, 9, 10, 11, 12, 13, 14, 15, 16, 17, 18, 19, 20, 21, 22, 23, 24, 25, 26, 27, 28, 29, 30, 31, 32, 33, 34, 35, 36, 37, 38, 39, 40, 41, 42, 43, 44, 45, 46, 47, 48, 49, 50, 51, 52, 53, 54, 55, 56, 57, 58, 59, 60, 61, 62, 63, 64, 65, 66, 67, 68, 69, 70, 71, 72, 73, 74, 75, 76, 77, 78, 79, 80, 81, 82, 83, 84, 85, 86, 87, 88, 89, 90, 91, 92, 93, 94, 95, 96, 97, 98, 99, 100)	0.0376	16	36	483	Stahl

2 Vorgehensweise der Leichtbaupotenzial-Studie (Quellen: Leichtbaupotenzial-Studie der Initiative Massiver Leichtbau, fka, RWTH Aachen)

- : Drei Workshops
- : 65 Experten aus 30 Unternehmen und Forschungsgesellschaften

- : Analyse von etwa 3500 Bauteilen aus Antriebsstrang, Fahrwerk und weiteren Bereichen
- : 399 Leichtbaupotenzial-Ideen in verschiedenen Leichtbauarten
- : Dokumentation in der fka-Benchmarking-Datenbank

Leichtbaupotenzial von 42,08 kg für die betrachteten Bereiche identifiziert



3 Ergebnisse der Leichtbaupotenzial-Studie (Quellen: Leichtbaupotenzial-Studie der Initiative Massiver Leichtbau, fka, RWTH Aachen)

bau zu geringen Kosten. Ein Beispiel ist die Anhängerkupplung, die mit einem festeren und gleichzeitig zäheren Stahl leichter dimensioniert werden kann.

Ein weiterer Weg ist der Einsatz von Leichtmetallen an Stelle von Stahl. 5 zeigt rechts ein Fahrwerklager an der Hinterachse, bei dem von Stahl auf hochfestes Aluminium mit größerer Auflagefläche umgestellt wurde. Zudem ist das Bauteil hohl ausgeführt mit innerem Hinterschnitt. Beides ist kaltumformtechnisch ohne Weiteres kostengünstig umsetzbar.

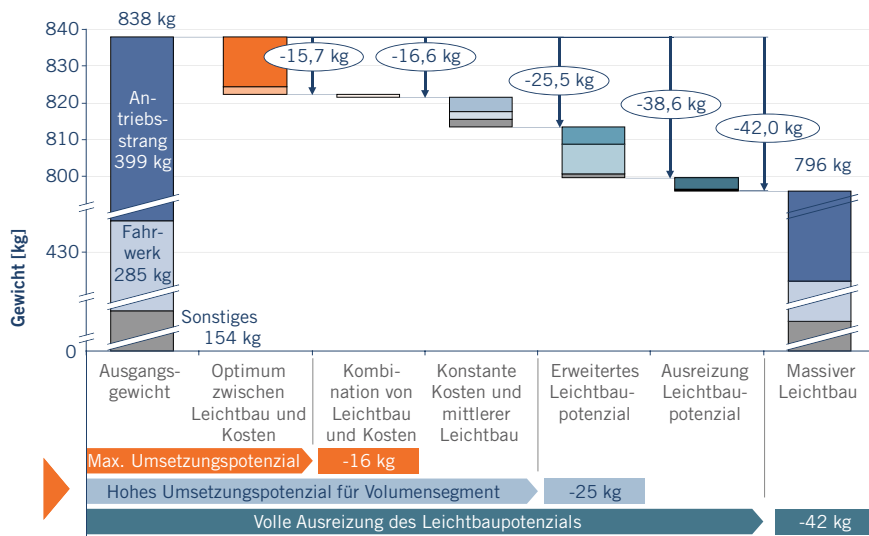
Aber auch Stahlbauteile besitzen ein hohes Leichtbaupotenzial: Die Verwendung von Verbindungselementen mit höherer Festigkeitsklasse kann durch die

hohe Anzahl dieser Bauteile im Fahrzeug signifikant zur Gewichtsreduktion beitragen, wenn die Festigkeitsklasse des Werkstoffs die auslegungsbestimmende Größe ist – und nicht etwa die Festigkeit des anzuschraubenden Bauteils.

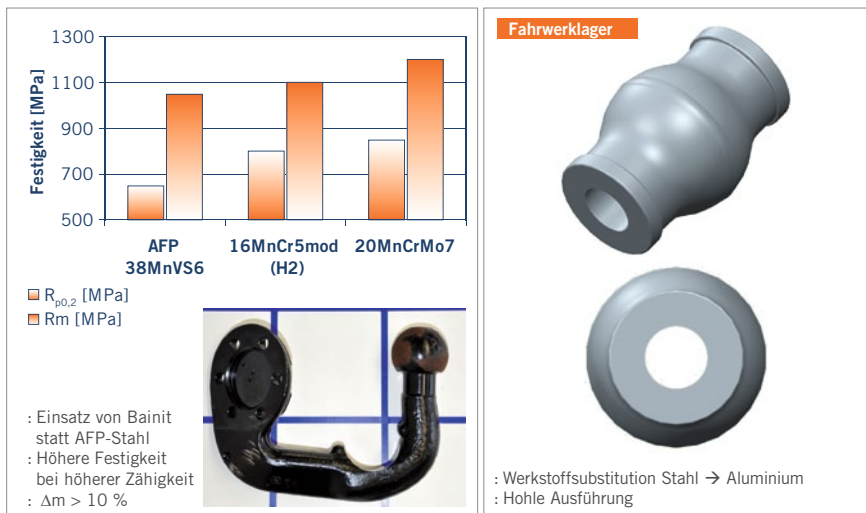
**KONSTRUKTIVER LEICHTBAU**

6 zeigt oben links geometrische Optimierungen an einer Kurbelwelle. Im Bereich der Hublager können Einschnürungen eingeschmiedet werden. Eine überschlägige Wuchtberechnung zeigt, dass dadurch auch an den Gegengewichten Werkstoff eingespart werden kann.

Mit der Schmiedetechnik lassen sich problemlos nicht-rotationssymmetrische



4 Klassifizierung der Leichtbauiden (Quellen: Leichtbaupotenzial-Studie der Initiative Massiver Leichtbau, fka)



5 Werkstofftechnische Leichtbaupotenziale (Quellen: GMH, EZM, Hirschvogel, A+E Keller)

Geometrien herstellen. ⑥ zeigt oben rechts ein Schwungrad, welches an drei Stellen am Umfang Taschen aufweist. Durch Zerspanung ist dieses Leichtbaupotenzial nicht oder nur zu höheren Kosten auszunutzen, da das Fräsen dieser Taschen kostenaufwendig ist.

Rechts unten in ⑥ ist an einem Pleuel das Potenzial einer erhöhten Festigkeitsklasse des Verbindungselements dargestellt. Bei gleicher Vorspannkraft kann die Schraube kleiner ausgeführt werden, wodurch die Maße des Pleuels verringert werden können. Besonders bei Gewichtsminderungen an bewegten Motorteilen, wie etwa dem Pleuel, ergeben sich größere Sekundäreffekte im Motor (Lager, Ausgleichswellen).

Weiteres Leichtbaupotenzial ist erschließbar, wenn die Formgebungsmöglichkeiten der Schmiedetechnik voll ausgenutzt werden, ⑥ (unten links). Wichtig dabei ist, eine werkstofftechnische Erkenntnis mit einzubeziehen, die große Stauchungen des Stahls ohne Minderung der Werkstoffbelastbarkeit ermöglicht [8].

Es gibt aber noch weitere geometrische Möglichkeiten, mit denen Bauteile leistungsfähiger und damit kleiner und belastbarer konstruiert werden können. Ein Beispiel dafür ist in ⑦ dargestellt: Die Verzahnungen der Differentialkegelräder werden ständig im Hinblick auf die Belastbarkeit optimiert. Aber auch die Möglichkeit, massivumgeformte Zähne

an einen Flansch anzubinden, was bei gefrästen Zähnen nicht möglich ist, erhöht die Belastbarkeit dieser Bauteile und erlaubt eine kleinere und damit leichtere Dimensionierung.

Ähnliches gilt für das Stirnrad in ⑦ (oben rechts). Auch hier war der Ausgangspunkt eine rotationsymmetrische Geometrie in der Anbindung zwischen Zahnkranz und Nabe. Es wurden einerseits steifigkeitsfördernde Arme radial ausgestaltet. Andererseits wurde zwischen diesen Armen Material durch Auslöcher entfernt, um maximale Gewichtsersparnis zu ermöglichen.

Direkt darunter ist eine weitere Idee für Stirnräder dargestellt. Hier wird die Wandstärke unterhalb der Zahnenden reduziert. Bei balligen, mittentragenden Verzahnungen liegt die Haupt-Biegebelastung der Zähne in der Zahnmitte. An den Zahnenden dürfte deshalb weniger Material notwendig sein, um die Biegebelastung des Zahns abzustützen.

Aufgrund der hohen Gesamtstückzahl ziehen Gangräder in Getrieben besondere Aufmerksamkeit auf sich. Entsprechend zeigt ⑦ (links unten) eine weitere Optimierung durch eine nicht-rotationsymmetrische Ausprägung der Zahnkranz-anbindung mit verringerten Wandstärken.

Je nach verfügbarer umformtechnischer Einrichtung (Presskraft, Stufenanzahl, Möglichkeit zum Einfach- oder Mehrfach-Lochen) werden unterschiedliche Umformbetriebe zu unterschiedlichen Lösungsansätzen für Leichtbau gelangen. Rotierende Massen tragen doppelt zum Beschleunigungsverhalten des Fahrzeugs bei; ihr Leichtbaupotenzial muss deshalb entsprechend höher bewertet werden.

⑧ (links) zeigt die Antriebswelle im Verteilergetriebe. Das Leichtbaupotenzial liegt hier unterhalb der Hypoidverzahnung. Dort kann eine Aussparung eingeschmiedet werden, die je nach Wuchtanforderung nicht mehr überdreht werden muss. Des Weiteren kann eine Bohrung im Wellenzentrum eingebracht werden. Letztere erzeugt zwar einen kleinen zusätzlichen Aufwand in der Weichzerspannung, da sie nicht umformtechnisch herzustellen ist, dürfte aber trotzdem im Kennwert „€/pro kg“ sehr vorteilhaft sein.

Auf der rechten Seite von ⑧ ist ein Antriebsflansch dargestellt, bei dem an der Außenform von der Rotationssymmetrie abgewichen wird. Außerdem werden

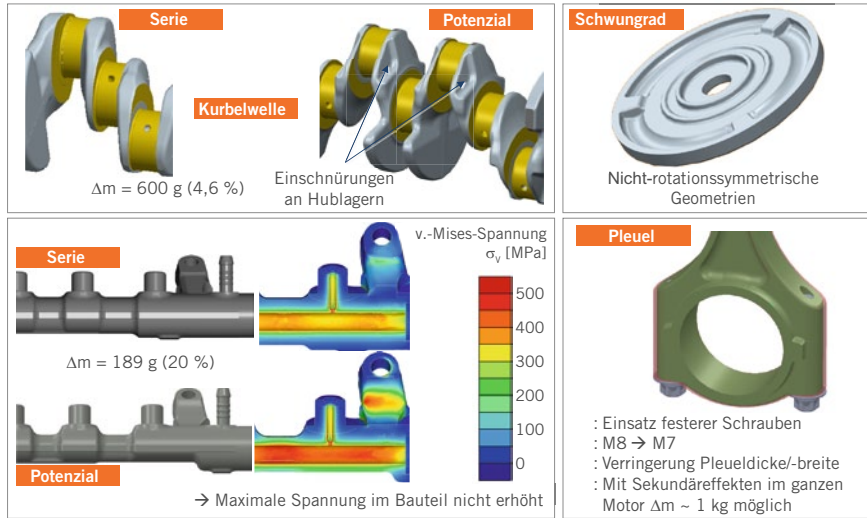
Taschen eingeschmiedet und die Innenform wird tiefer gezogen, ohne dass dies die Spannungen im außen liegenden Freistich erhöht. Der Vorschlag bezüglich des Lagersitzes muss sicherlich noch detaillierter bewertet werden: Es wird die Annahme getroffen, dass der Innenring des Lagers nicht unbedingt vollflächig aufliegen muss, sondern dass einzelne Stege ausreichen. Diese können schmiedetechnisch problemlos eingebracht werden.

Ein wichtiges Fahrwerkbauteil ist die Radnabe. Je nach Radlagergeneration hat die Funktionsintegration der Wälzlagerung direkt auf die Radnabe schon zu Gewichtseinsparungen geführt; im Referenzfahrzeug war dies der Fall. Der in ⑨ (links) dargestellte Leichtbauvorschlag stellt eine große Gewichtserleichterung dar, wurde aufgrund der ungewöhnlichen Konstruktion aber auch mit einem deutlich höheren Umsetzungsaufwand klassifiziert.

Des Weiteren ist in ⑨ auf der rechten Seite eine geradezu revolutionäre Leichtbauidee dargestellt. Der Sechskant auf Muttern und Schrauben ist ein sehr klassisches, nahezu ikonenhaftes Konstruktionselement. Mit den Gestaltungsmöglichkeiten der Kaltumformung kann hiervon abgewichen werden. Zwar werden pro Bauteil nur wenige Gramm eingespart, aber aufgrund der hohen Anzahl solcher Verbindungselemente multipliziert sich der Leichtbauvorteil entsprechend oft im Automobil. In der Literatur werden Gewichtsvorteile von bis zu 20 %, je nach Größe der Mutter, für diese Lösung angegeben [9].

**KONZEPTIONELLE LEICHTBAUPOTENZIALE**

Leichtbau durch Konzeptänderungen ist sehr wirkungsvoll, da er eher disruptiven denn inkrementellen Charakter aufweist. Gerade das kann aber auch die Umsetzungshürden vergrößern. ⑩ zeigt einen solchen Vorschlag, dessen Umsetzungshürden noch ermittelt werden müssen. Der Vorschlag sieht vor, dass die Drehmomentübertragung durch eine Hirth-Verzahnung realisiert wird, die sowohl am Ausgangsflansch als auch an der Tripode einbaufertig durch Umformung hergestellt werden kann. Diese Idee reduziert nicht nur das Systemgewicht um bis zu einem Drittel, sondern benötigt auch keinen Schweißprozess und verringert so den Aufwand in der Fahrzeugmontage.



⑥ Leichtbaupotenziale an Motorbauteilen (Quellen: cdp Bharat Forge, Hammerwerk Fridingen, Kamax, Hirschvogel)



⑦ Leichtbaupotenziale an Getriebebauteilen (Quellen: Metaldyne, metallumform, Seissenschmidt, Sona BLW Präzisionsschmiede)

**FAZIT UND AUSBLICK**

Mit den vorgestellten Ergebnissen wird die Innovationskraft der Stahl- und Massivumformbranche deutlich. Die Bilanzierung werkstofflicher, konstruktiver und umformtechnischer Innovationen zeigt, dass am untersuchten Fahrzeug eine deutliche Gewichtseinsparung von 42 kg möglich ist. Dabei sind sekundäre Leichtbaupotenziale [10] noch gar nicht berücksichtigt. Die Bereiche Antriebsstrang und Fahrwerk weisen bezüglich des Leichtbaupotenzials den gleichen Stellenwert auf wie die Karosserie. Die Stahlwerkstoff- und Massivumformtechnik kann

dabei Leichtbau realisieren, dessen Kosten pro Kilogramm Gewichtersparnis unter denen liegen, die für manche neuartige Technik aufgewendet werden muss. Einige Leichtbaupotenziale versprechen sogar Kostenneutralität. Damit wird der hier dargestellte Leichtbau sehr breitenwirksam und kann deutlich zur Minderung des Gesamt-CO<sub>2</sub>-Ausstoßes beitragen.

Um diese Leichtbauideen zu nutzen, sind die werkstoff- und umformtechnischen Potenziale aber bereits in die frühen Phasen einer System- und Bauteilentwicklung mit einzubeziehen. Hier gibt es bewährte Simultaneous-Engineering-Prozesse, die aber für deutlich mehr

---

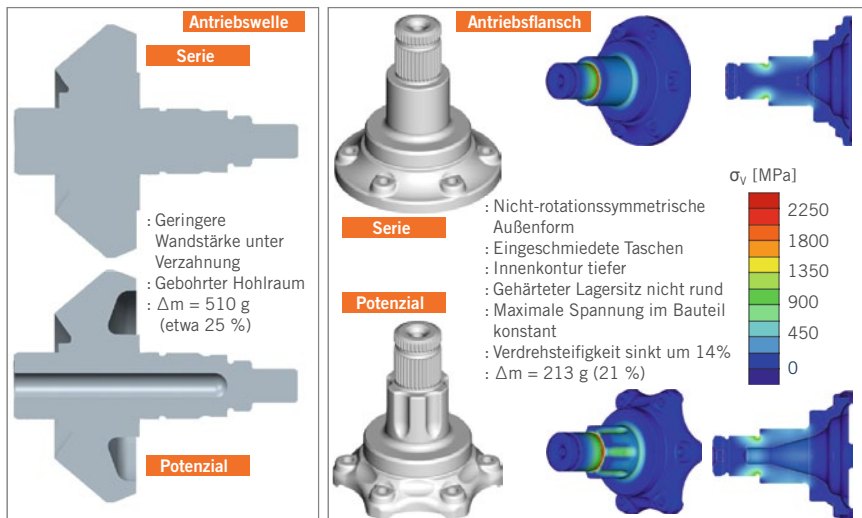
# Maximale Performance. Minimales Gewicht.

Die Automobilbranche befindet sich im stetigen Wandel. Um Leichtbauideen auch im Antriebsstrang zu nutzen, ist es notwendig Werkstoff- und umformtechnische Potentiale früh in eine System- oder Bauteilentwicklung einzubeziehen. Vielfältige Simulationsprogramme helfen, optimierten Stahl für Ihre spezifische Anwendung zu entwickeln.

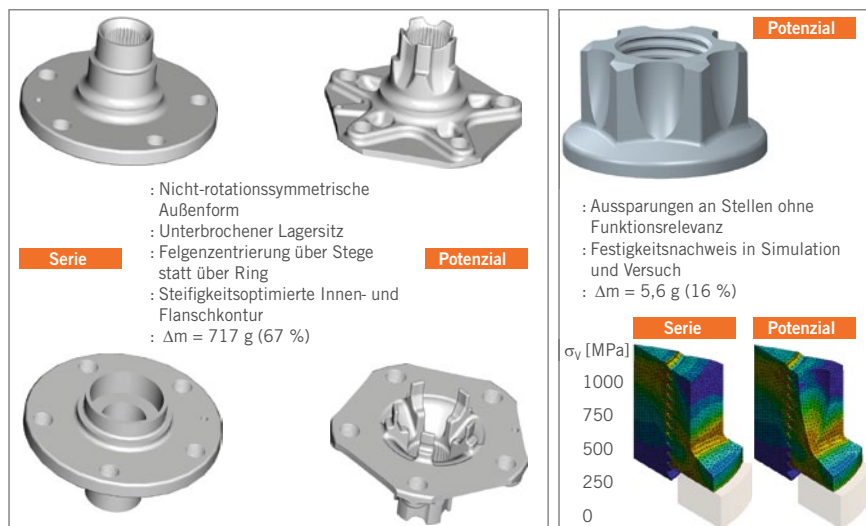
Stahl ist unser Antrieb.

---

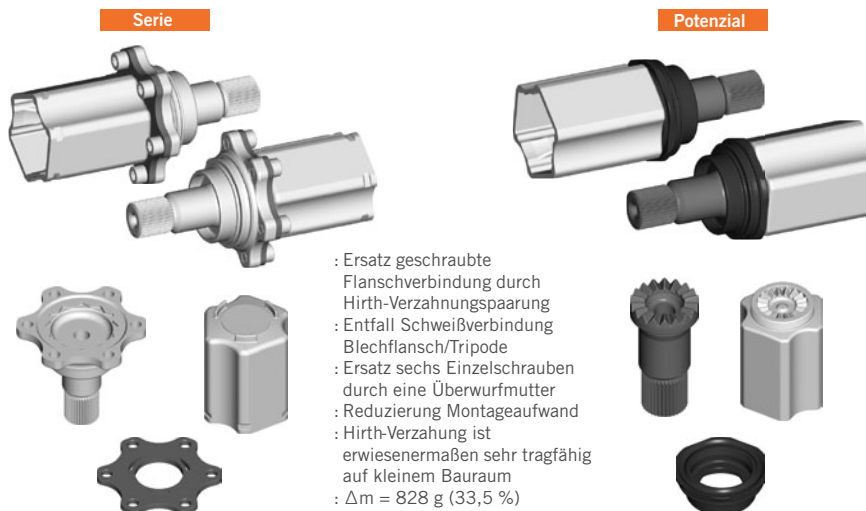
Rohstahl . Stabstahl . Halbzeug . Blankstahl



8 Leichtbaupotenziale im weiteren Antriebsstrang (Quellen: Seissenschmidt, Hirschvogel)



9 Leichtbaupotenziale im Fahrwerk (Quellen: Hirschvogel, HEWI)



10 Beispiel für Leichtbaupotenzial durch Konzeptänderung (Quelle: Hirschvogel)

Komponenten als derzeit genutzt werden müssen. Der Einkaufsprozess müsste in früheren Phasen der Entwicklung einsetzen, nämlich dann, wenn Leichtbauvorschläge des Zulieferers aus der Werkstoff- oder Fertigungstechnik noch in die Bauteilgestaltung einfließen können.

Die Initiative Massiver Leichtbau hat in der vorliegenden Studie ermittelt, dass neben dem schon umsetzbaren Potenzial auch Forschungsbedarf besteht. So muss beispielsweise der Zusammenhang zwischen der Reinheit des Stahls und der dynamischen Bauteilfestigkeit auch für Anwendungen außerhalb der Wälzlagerung besser quantifiziert werden, um neue Stahlherstellungstechniken in Leichtbaupotenziale zu überführen. Für diese und weitere Fragestellungen wird bei der AiF ein Leittechnologie-Projekt beantragt, das sich Stand Januar 2014 aber noch in der Begutachtungsphase befand.

Ende 2014 wird die Initiative Massiver Leichtbau die Ergebnisse dieser Studie unter anderem in einer eigenen Vortragsveranstaltung der breiten Öffentlichkeit vorstellen. Des Weiteren ist daran gedacht, die erfolgreiche und kooperative Zusammenarbeit beispielsweise an einem Elektrofahrzeug fortzusetzen oder die Kollaboration auf ein globales Niveau zu heben.

**LITERATURHINWEISE**

- [1] Raedt, H.-W.; Speckenheuer, U.; Vollrath, K.: Neue massivumgeformte Stähle, energieeffiziente Lösungen für leistungsfähigere Bauteile. In: ATZ 114 (2012), Nr. 3, S. 200-205
- [2] <http://www.massiverleichtbau.de/downloads/informationen-zum-thema-leichtbau-in-der-massivumformung/>
- [3] Friedrich, H. E. (Hrsg.): Leichtbau in der Fahrzeugtechnik. Braunschweig: Vieweg, 2013
- [4] [www.massiverleichtbau.de](http://www.massiverleichtbau.de)
- [5] [www.metallform.de](http://www.metallform.de)
- [6] [www.stahl-online.de](http://www.stahl-online.de)
- [7] Engineer, S. et al.: Technological Properties of the New High Strength Bainitic Steel 20MnCrMo7. Tagung SCT Steels in Cars and Trucks, Salzburg, 2011
- [8] Raedt, H.-W.; Herz, M.; Schuster, A.: Ausfälle durch verformte Mangansulfide. In: Konstruktion 2012, Heft 1/2, S. IW 8-9
- [9] Unsel, P.; Kertesz, L.; Meßmer, G.: Geometrischer und stofflicher Leichtbau durch im Kaltumformverfahren hergestellte mechanische Verbindungselemente, Tagung Neuere Entwicklungen in der Massivumformung, Stuttgart, 2013
- [10] Malen, D. E.; Göbbels, R.; Wohlecker, R.: Secondary Mass Changes in Vehicle Design Estimation and Application. WorldAutoSteel, 2013



DOWNLOAD DES BEITRAGS  
[www.springerprofessional.de/ATZ](http://www.springerprofessional.de/ATZ)



READ THE ENGLISH E-MAGAZINE  
order your test issue now:  
[springervieweg-service@springer.com](mailto:springervieweg-service@springer.com)